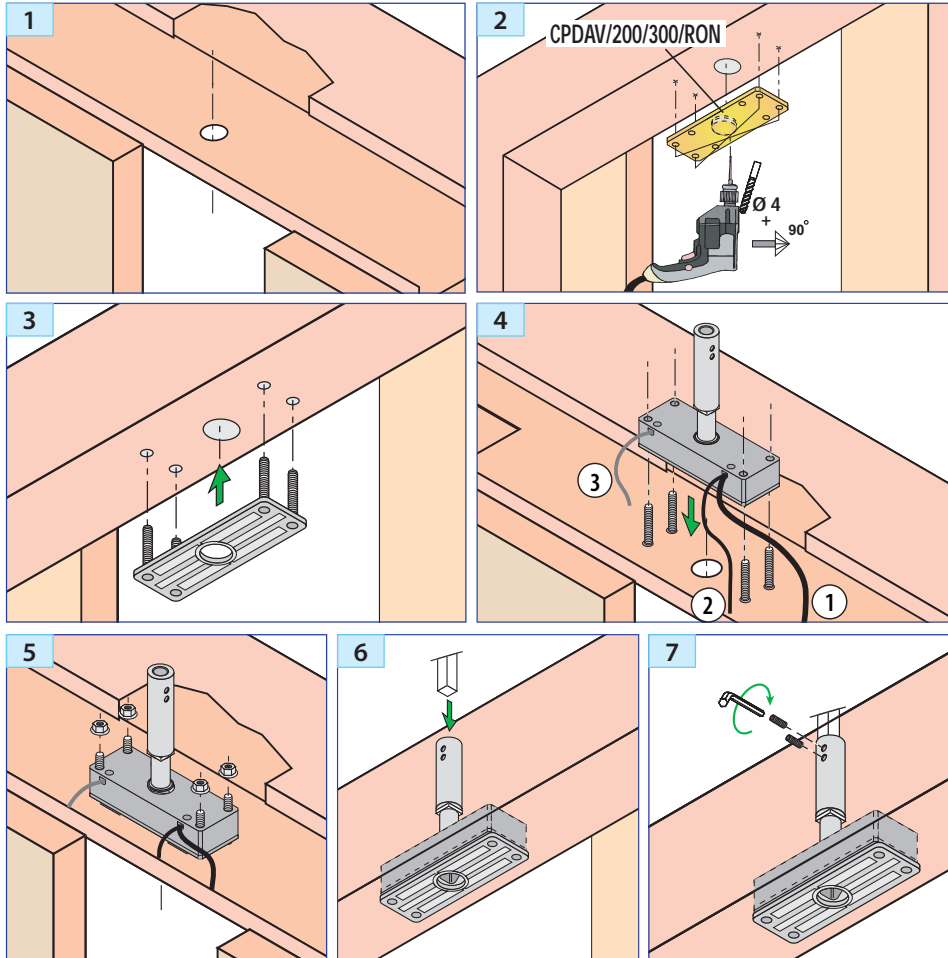


Montage-Phasen :



DAV - DEX

ANSCHLUSS (DAV) :

- ② : 3 Leiter (Wender-Kontakt) :
schwarz (gem.); grau (NO); blau (NF).
- ③ : 2 Leiter (Strom 24 V dc).

MDV21

ANSCHLUSS (MDV21) :

- ① : Monostabiler Sicherheits - Kontakt
- ② : Microswitch
- ③ : Option EN81-71.

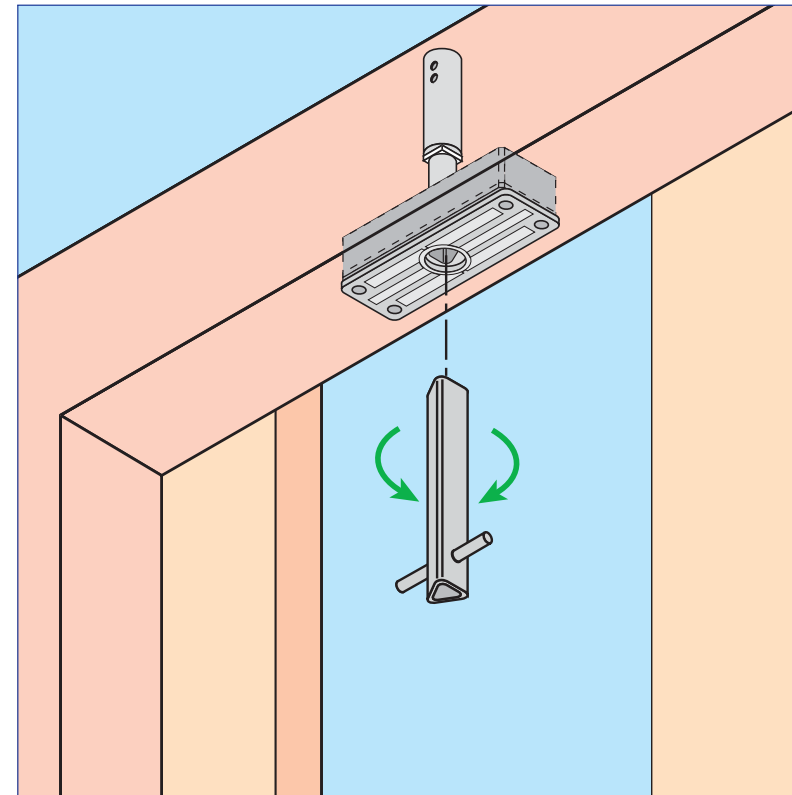


Für bistabiler
Steuerungsein-
heit ARM/MDV21

prudhomme S.a

38, Rue Charles de Gaulle F
94140 Paris/Alfortville
www.prudhommesa.com
Tél. : +33 01 45 18 19 20
Fax : +33 01 45 18 19 21

- Gesicherte elektromechanische Entriegelung (Koné AMD)
- Doppelt kontaktierter Detektor für (Koné AMD) konform EN81.21, EN81.21 + EN81.71



Geliefertes Material :

- DAV Kone AMD + Schraubensatz.
- DEX Kone AMD + Schraubensatz.
- MDV21 Kone AMD + Schraubensatz.

Option :

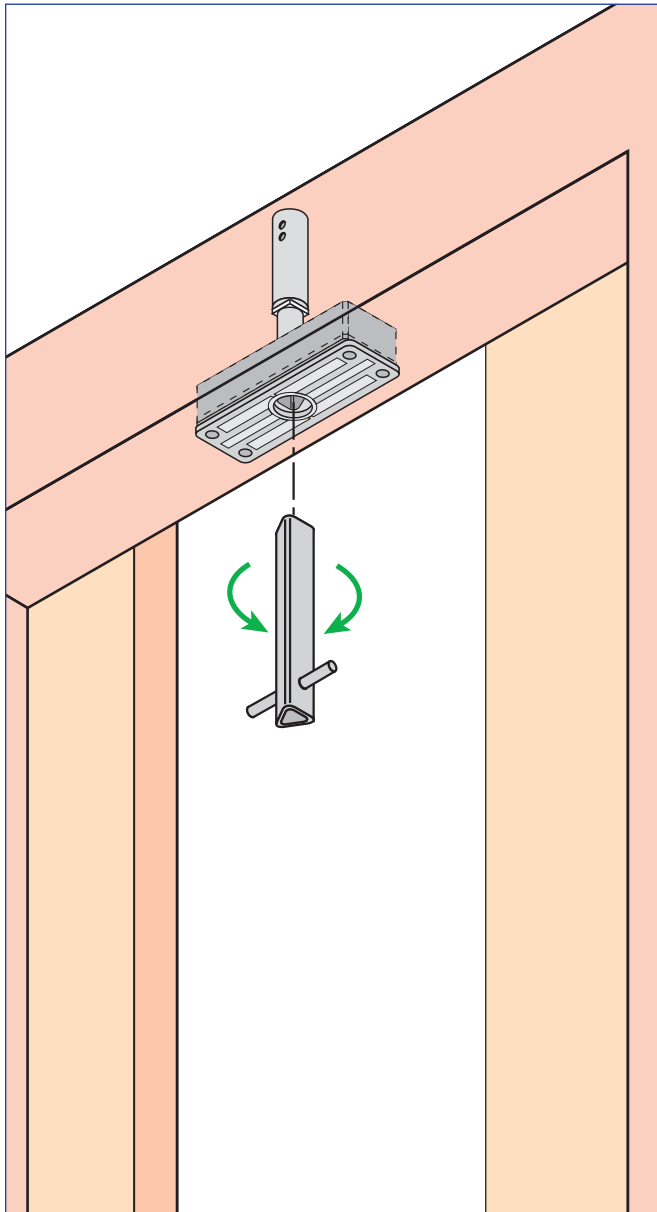
CPDAV/200/300/RON

VOR INSTALLATION BITTE DIESE NOTIZ LESEN

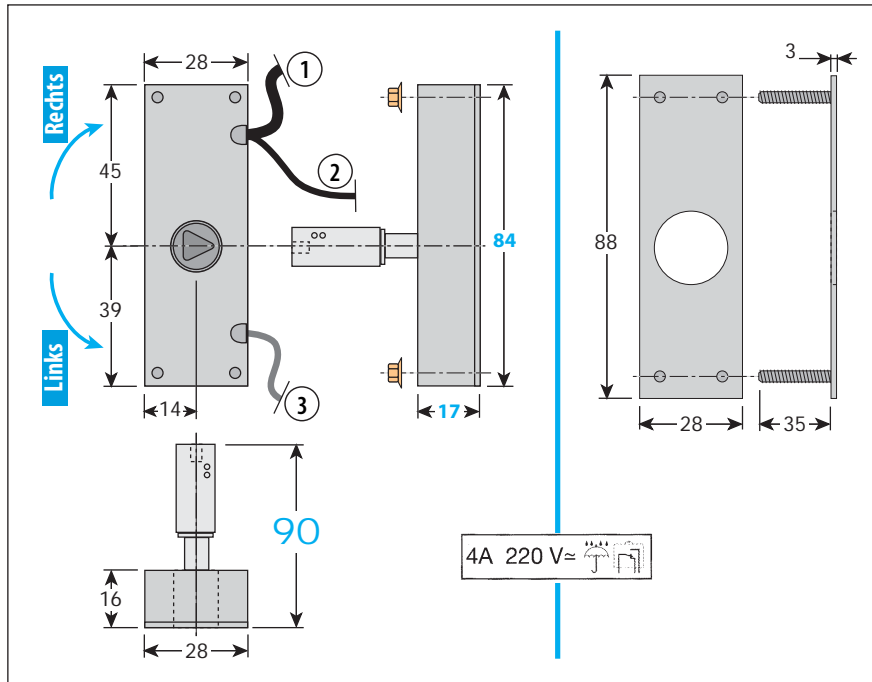
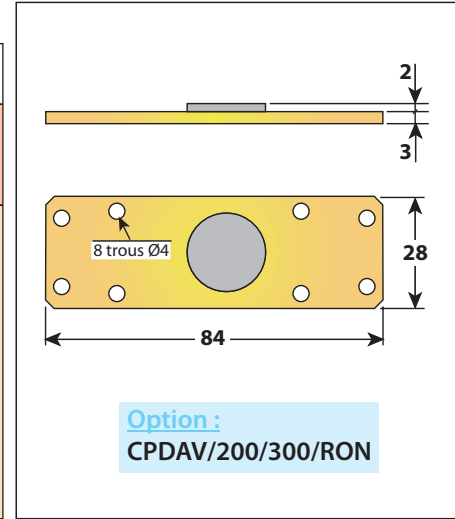
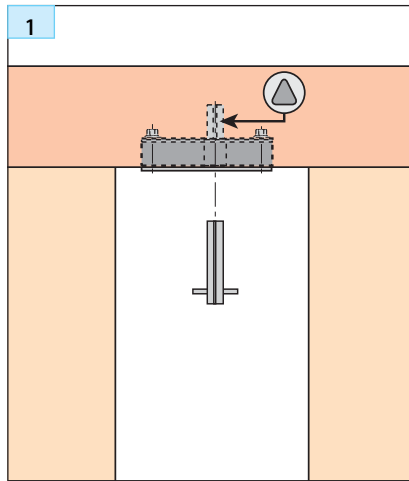
prudhomme S.a

Matériel spécifique pour ascenseurs - specific parts and components for elevators

- Doppelt kontaktierter Detektor für (Koné AMD) konform EN81.21, EN81.21 + EN81.71



Neu-Installation und Renovation



DAV - DEX

- **DAV700 Koné AMD** (24 V dc - 100 mA) : Nur Blockierung. Bei Strom blockiert.

- **DAV750 Koné AMD** (24 V dc - 100 mA) : Nur Blockierung. Ohne Strom blockiert.

- **DAV800 Koné AMD** (24 V dc - 100 mA), Blockierung & Warnung. bei Strom-Zufuhr mechanische Blockierung vom Zugang zum Entriegelungs-Schloss (Entriegelung unmöglich).

- **DAV850 Koné AMD** (24 V dc - 100 mA), Blockierung & Warnung. keine Strom-Zufuhr mechanische Blockierung vom Zugang zum Entriegelungs-Schloss (Entriegelung unmöglich).

- **DEX Koné AMD** : Wechsler-Kontakt, (Microswitch), für Warnungs-System.

ANSCHLUSS (DAV) :

- ② : 3 Leiter (Wender-Kontakt) : schwarz (gem.); grau (NO); blau (NF).
- ③ : 2 Leiter (Strom 24 V dc).

MDV21

ANSCHLUSS (MDV21) :

- ① : Monostabiler Sicherheits - Kontakt
- ② : Microswitch
- ③ : Option EN81-71.



Für bistabiler
Steuerungsein-
heit ARM/MDV21